

nombre

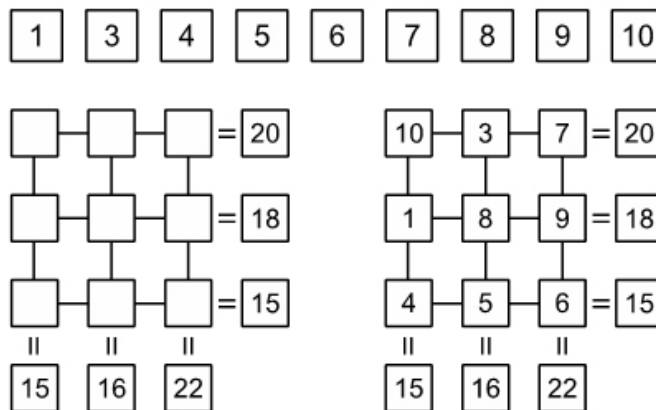
curso

fecha

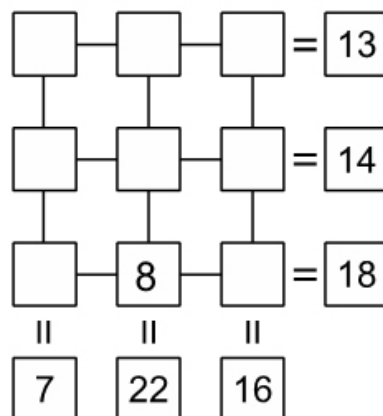
**JUEGO: CIFRAS CRUZADAS 3**

Distribuye en la siguiente figura las 9 cifras que te presentamos sin repetirlas, de manera de obtener por sumas sucesivas los resultados que se indican al costado y debajo de cada línea horizontal y vertical, respectivamente. Observa con atención el ejemplo que te proponemos y da solución al problema.

Ejemplo:



1	2	3	4	5	6	7	8	9
---	---	---	---	---	---	---	---	---



Elaborado por: Ministerio de Educación, Chile