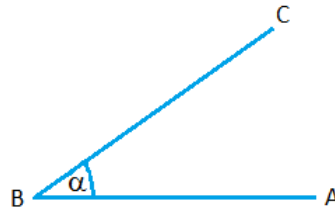
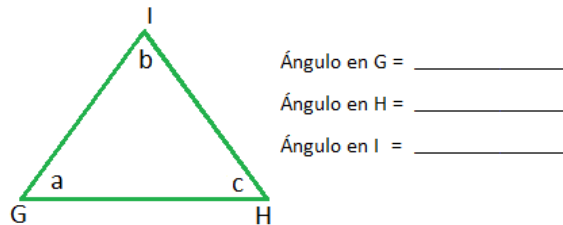
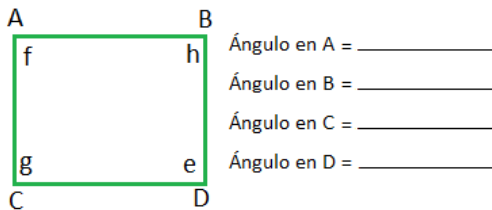
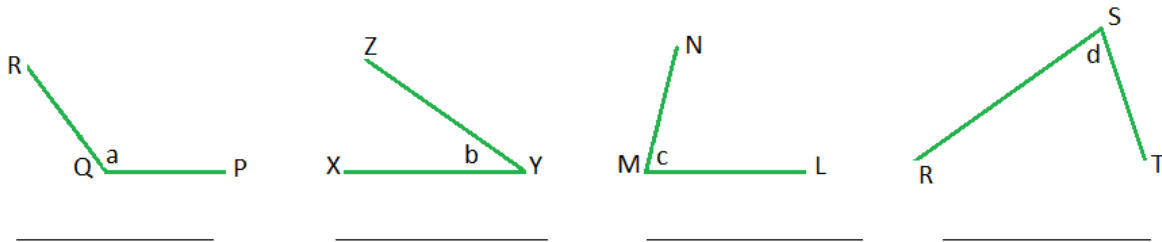


ACTIVIDADES: CONSTRUIR Y MEDIR ÁNGULOS CON EL TRANSPORTADOR (II)

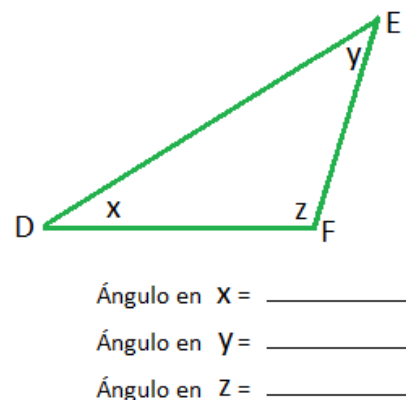
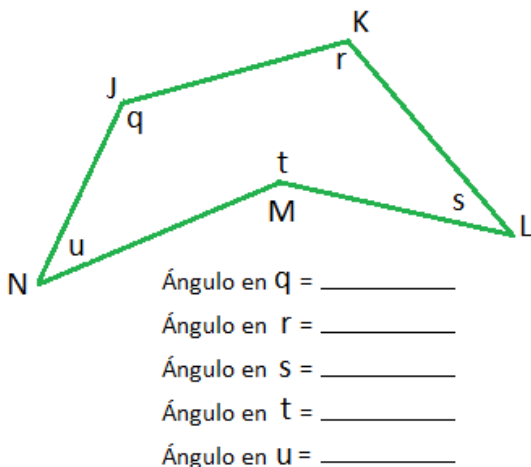
- El ángulo que se muestra en la figura con vértice en el punto B, podemos nombrarlo como $\angle ABC$ o también como $\angle CBA$. Si marcamos el ángulo en el vértice B con una letra α , también podemos nombrarlo como $\angle \alpha$.



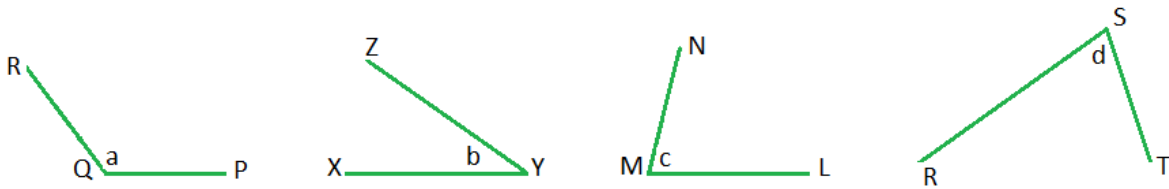
Nombra los siguientes ángulos utilizando una de las formas mencionadas:



- Nombra los ángulos q, r, s, t, u y x, y, z, utilizando los vértices de la figura:



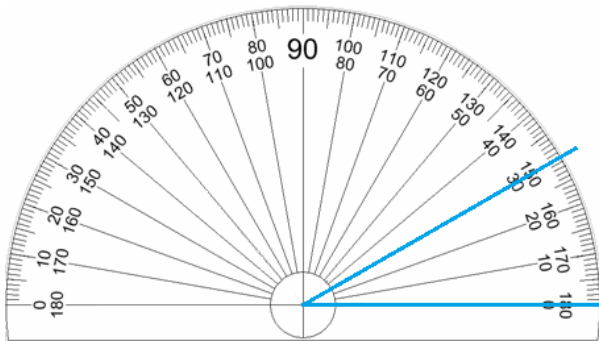
3. Estima la medida de los siguientes ángulos y luego con un transportador verifica tu estimación.



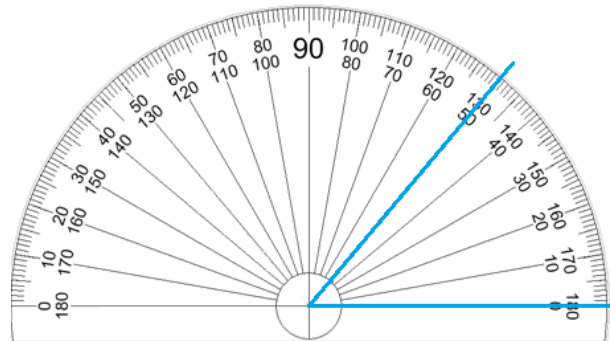
Ángulo	\angle PQR	\angle XYZ	\angle NML	\angle RST
Estimación				
Medida				

4. Escribe en la imagen los vértices del ángulo dado e indica la medida de cada uno de ellos:

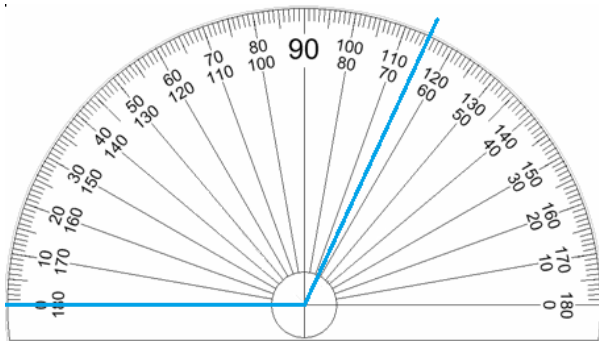
\angle ABC mide:



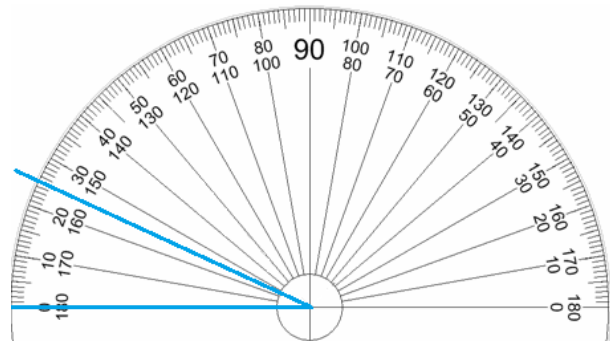
\angle PQR mide:



\angle RST mide:



\angle DEF mide:

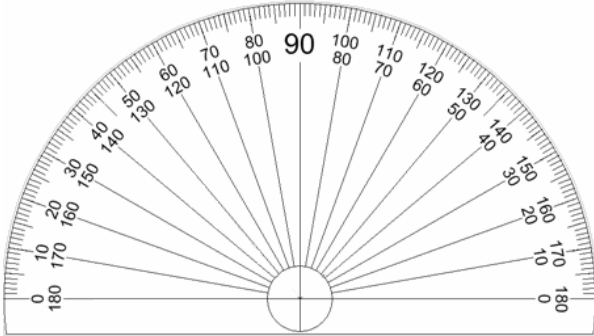


5. Ordena los ángulos del ejercicio 4 de menor a mayor medida:

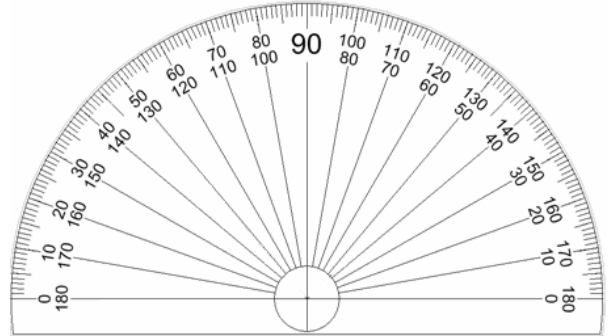
.....

6. Dibuja los ángulos que se indican:

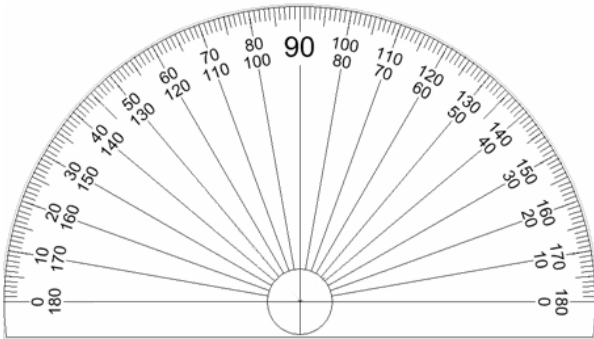
\angle GHI que mida 48°



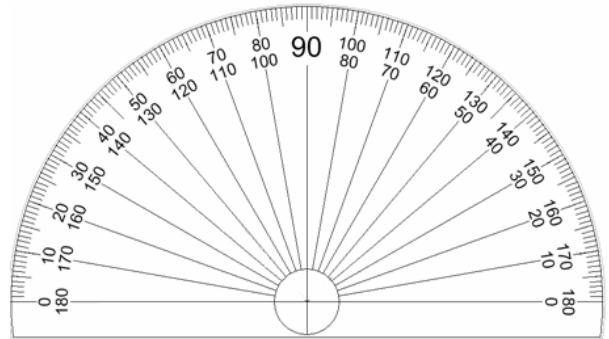
\angle JKL que mida 62°



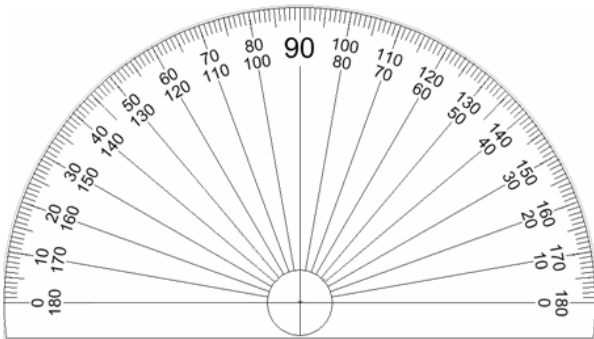
\angle OPQ que mida 56°



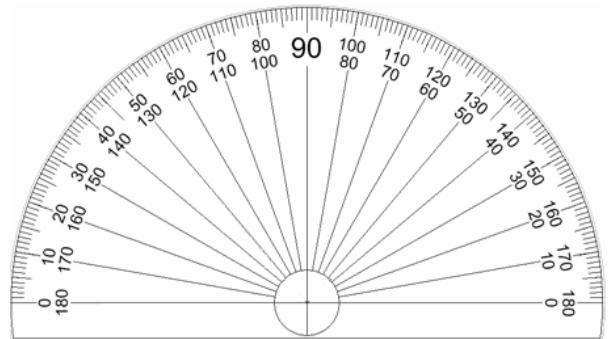
\angle LMN que mida 89°



\angle ABC que mida 36°



\angle DEF que mida 22°



Elaborado por: Fabiola Sotelo A